

H2OMY IN



Acqua a volontà

Più piccolo di una confezione da 6 bottiglie, eroga fino a 15 litri/ora di acqua fredda tra 3° e 10 °C - liscia o gassata - e 8 litri/ora di acqua calda, dal rubinetto direttamente nel tuo bicchiere.

Unlimited water

Smaller than a crate of 6 water bottles, it dispenses up to 15 litres per hour of cold water - between 3° and 10° C - still or sparkling, and 8 litres per hour of hot water, from your tap, straight into the glass.



Tecnologia d'avanguardia

Tecnologia di raffreddamento a banco di ghiaccio e gasatura a freddo per offrire il massimo delle prestazioni nel minor spazio.

Cutting - edge technology

Ice-bank cooling and cold carbonation technology offers optimum performance within a compact space.



Semplicità e flessibilità

Un prodotto semplice e compatto, personalizzabile in base alle proprie esigenze.

Simplicity and flexibility

This simple and compact product can be further customized to satisfy individual requirements.



Modello da incasso

Piccolo e discreto, H2OMY IN, trova alloggiamento sotto il lavello e lascia liberi i piani di appoggio.

Under-counter solution

Small and discreet, H2OMY IN can be installed under the kitchen sink, leaving worktops clear.



Filtrazione

Filtri opzionali per migliorare il gusto e la qualità dell'acqua. Oltre ai tradizionali sistemi di filtrazione per rimuovere cattivi odori e sapori, sono disponibili anche dei filtri con funzione antibatterica e anticalcare.

Filtration

Optional filters enhance the taste and quality of the water. In addition to the traditional filter system used to remove unpleasant odors and tastes, antibacterial filters and descalers may also be fitted.



Rubinetto G7 EC

Rubinetto capacitivo a tre vie: acqua ambiente, fredda e gassata.

Tap G7 EC

Three ways tap with touch screen: ambient, cold and sparkling water.

Erogatori suggeriti per l'uso domestico Suggested dispensers for domestic use



Erogatori suggeriti per l'ufficio Suggested dispensers for office use







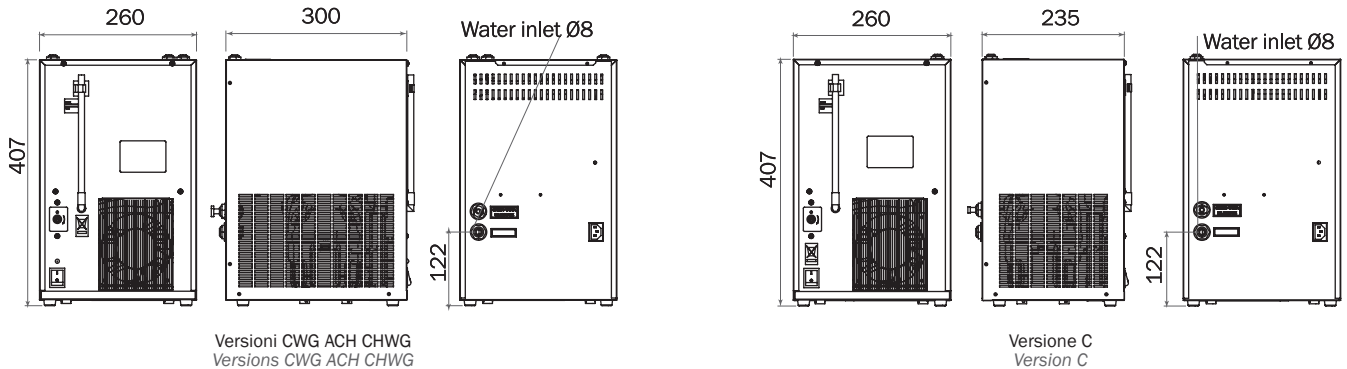
Raccogliogocce Drip trays



H2OMY IN

Gamma Range

					Assorbimento Rated Input
H2OMY IN 15 IB C		■			155 W
H2OMY IN 15 IB ACH	■		■		1355 W
H2OMY IN 15 IB CWG		■		■	210 W
H2OMY IN 15 IB CHWG		■	■	■	1410 W



Scheda tecnica Technical features

Dimensioni <i>Dimensions</i>	Vedi disegni <i>See drawings</i>
Performance fredda <i>Cooling performance</i>	15 lt/h; 3 lt in continuo <i>15 lt/h; 3 lt continuously</i>
Temperatura acqua fredda in uscita <i>Dispensed cold water temperature</i>	3-10 °C con 20 °C di temperatura acqua di ingresso e 25 °C di temperatura ambiente <i>3-10 °C with 20 °C incoming water and 25 °C room temperature</i>
Performance calda <i>Heating performance</i>	13 lt/h; 0,8 lt in continuo <i>13 lt/h; 0,8 lt continuously</i>
Temperatura acqua calda in uscita <i>Dispensed hot water temperature</i>	95 °C <i>95 °C</i>
Erogazione <i>Dispensing</i>	40 sec. / lt liscia; 35 sec. / lt gassata (con 3 bar di pressione in ingresso) <i>40 sec. / lt for natural water; 35 sec. / lt for sparkling (with 3 bar of incoming water pressure)</i>
Condensazione <i>Condensation</i>	Ventilata premente <i>Ventilated blowing</i>
Termostato <i>Thermostat</i>	Meccanico <i>Mechanical</i>
Compressore <i>Compressor</i>	1/12 HP <i>1/12 HP</i>
Banco di ghiaccio <i>Ice bank</i>	Capacità 2 lt, 1 Kg di ghiaccio <i>2 lt capacity, 1 Kg of ice</i>
Pompa di carbonazione <i>Carbonator pump</i>	A membrana 80 lt/h - 8 bar (per le versioni WG) <i>Membrane pump 80 lt/h - 8 bar (for WG models)</i>
Carbonatore (gasatura a freddo) <i>Carbonator (cold carbonation)</i>	Capacità 0,5 lt (per le versioni WG) <i>0,5 lt capacity (for WG models)</i>
Serbatoio caldo <i>Hot tank</i>	Capacità 1 lt, assorbimento 1200 W <i>1 lt capacity, rated input 1200 W</i>
Ingressi/uscite <i>Inlets/outlets</i>	Ingresso acqua Ø 8 mm, uscite acqua Ø 6 mm, ingresso CO2 Ø 6 mm (per le versioni WG) <i>Water inlet Ø 8 mm, water outlets Ø 6 mm, CO2 inlet Ø 6 mm (for WG models)</i>
Riduttori di pressione per acqua e Co2 <i>Water and Co2 pressure reducers</i>	Non inclusi <i>Not included</i>
Filtro <i>Filter</i>	Non incluso, da montare esternamente in linea <i>Not included, to be externally mounted in-line</i>

Filtrazione Filtration

		Cod.
F-SMALL+	Filtro personalizzato dechloratore urificatore con testata bypass <i>Customized chlorine filter/purifier with bypass head</i>	099207
F-CAL	Filtro personalizzato dechloratore urificatore batteriostatico anti-calcare, con testata shut off <i>Customized chlorine purifier filter, bacteriostatic, descaler with shut off head</i>	099109
F-MICRO	Micro-filtro personalizzato antibatterico, con testata shut off <i>Customized anti-bacterial micro-filter, with shut off head</i>	099112
F-SOFT	Filtro purificatore con resina a scambio ionico per la riduzione della durezza con testata shut off <i>Ion exchange resin filter purifier for hardness reduction with shut off head</i>	099200
FC	Filtro multistrato + carboni attivi <i>Multilayer + Carbon Block filters</i>	090052



Quantità massima per pallet
Max. quantity for pallet
18 / 24

Dim. pallet (LxPxH)
Pallet dim. (WxDxH)
120x80x160