

# G400

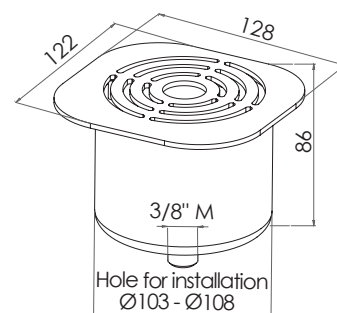


Rubinetto a tre vie elettronico, disponibile nelle versioni ACWG e CHWG. Corpo cromato con pannello comandi a pulsanti provvisto di dispositivo di sicurezza per l'erogazione di acqua hot( solo versione CHWG). Con canna girevole, aeratore 16,5x1, completo di box elettrovalvole e regolatore di flusso per acqua frizzante.

*3 ways electronic tap, available for ACWG and CHWG version. Chrome-plated, with button control panel and equipped with safety device for safe dispensing of hot water( only for CHWG version). With swivel spout, 16,5x1 aerator, complete with solenoid box and flow regulator for sparkling water.*

**Raccogli gocce optional** *Optional drip tray*

**VR-G7 cod. 099471**



# G400

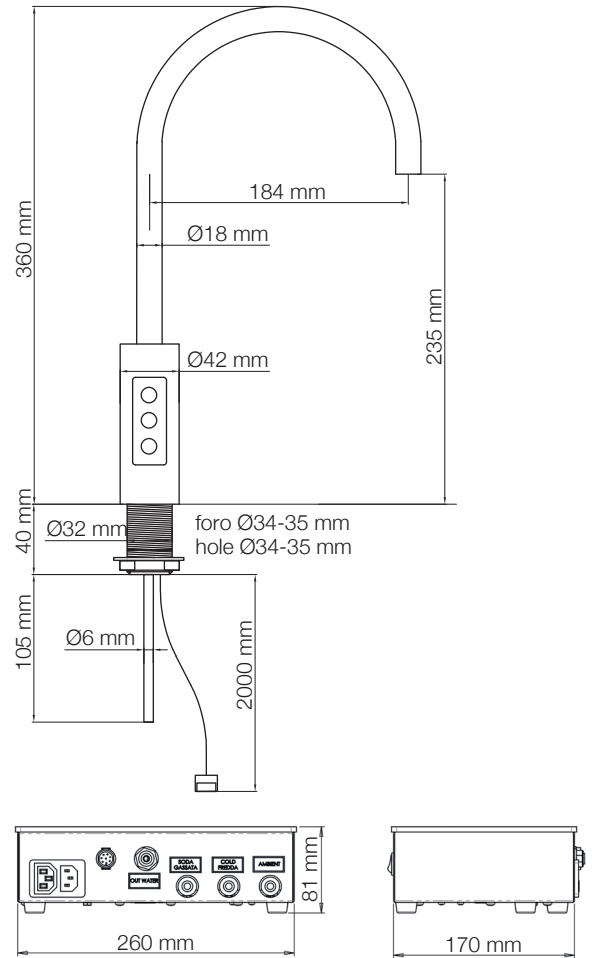
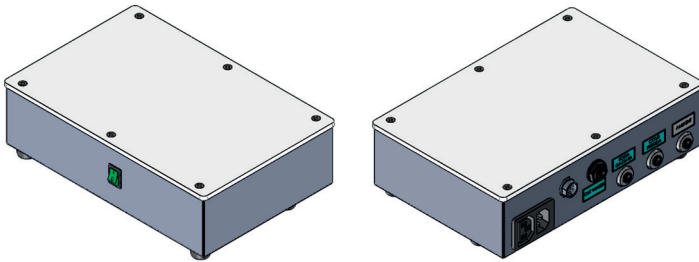
## Gamma Range

				
<b>G400 ACWG</b>	■	■	■	■
<b>G400 CHWG</b>		■	■	■

### Box elettrovalvole

#### Solenoid box

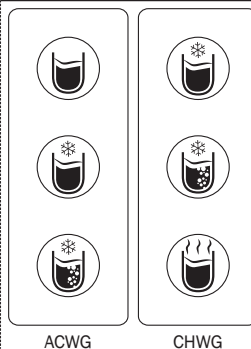
Il box elettrovalvole con coperchio in acciaio inox removibile e di facile ispezione. Con interruttore frontale e connessioni sul retro.  
Solenoid box with stainless steel cover and of easy inspection. With frontal switch and connections on the back.



## Scheda tecnica Technical features

	<b>RUBINETTO TAP</b>	<b>BOX ELETTROVALVOLE SOLENOID BOX</b>
<b>Dimensioni Dimensions</b>	420 x 184 mm 420 x 184 mm	260 L x 170 P x 81 H mm 260 L x 170 P x 81 H mm
<b>Assorbimento Rated input</b>		50 W 50 W
<b>Alimentazione Power supply</b>	220-240 V / 50-60 Hz 220-240 V / 50-60 Hz	220-240 V / 50-60 Hz 220-240 V / 50-60 Hz
<b>Lunghezza cavo Cable length</b>	2 m 2 m	1,5 m 1,5 m
<b>Materiali esterni External materials</b>	Ottone cromato Chromated brass	inox e coperchio in plastica Stainless steel and plastic cover
<b>Ingressi/uscite Inlets/outlets</b>	Tubo Ø 6 mm Tube Ø 6 mm	Raccordi Ø 6 mm e adattatore 6-8 per versione ACWG Ø 6 mm fittings+6-8 adaptors ACWG version
<b>Sicurezza Safety</b>	2 secondi di ritardo per erogazione Hot 2 seconds delay for hot dispensing	
<b>Dimensione imballo Packaging dimensions</b>	82 L x 38 P x 15 H cm 82 L x 38 P x 15 H cm	

### Pulsantiera interfaccia utente Users interface buttons



### KIT D'INSTALLAZIONE (A CORREDO) INSTALLATION KIT (INCLUDED)

Cavo alimentazione elettrica "Maschio-Femmina"  
"Male-Female" power supply cable  
Compensatore di flusso per gassata  
Flow compensator for carbonated water  
Raccordi e tubi per allaccio  
Fittings and pipes for connection  
Manuale  
Handbook