

G72 MODEL

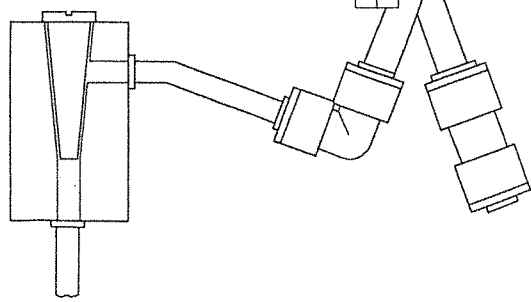
H₂OMY WG

ATTENZIONE

PER OTTIMIZZARE IL LIVELLO DI GASATURA,
REGOLARE LA VITE DEL COMPENSATORE
IN MODO DA OTTENERE 1 LITRO
DI ACQUA GASSATA IN UN TEMPO DI :
35/40 SECONDI.

ATTENTION

*To optimize mixing CO₂ with water
set the screw to dispense 1 liter
of sparkling water in :
35/40 seconds.*



Ø 24 mm
sul lavello
on sink

OUT SODA